

**ΕΠΑΝΑΛΗΠΤΙΚΕΣ ΠΑΝΕΛΛΑΔΙΚΕΣ ΕΞΕΤΑΣΕΙΣ
Γ΄ ΤΑΞΗΣ ΗΜΕΡΗΣΙΟΥ ΓΕΝΙΚΟΥ ΛΥΚΕΙΟΥ
ΔΕΥΤΕΡΑ 10 ΙΟΥΝΙΟΥ 2013 - ΕΞΕΤΑΖΟΜΕΝΟ ΜΑΘΗΜΑ:
ΜΑΘΗΜΑΤΙΚΑ ΚΑΙ ΣΤΟΙΧΕΙΑ ΣΤΑΤΙΣΤΙΚΗΣ ΓΕΝΙΚΗΣ ΠΑΙΔΕΙΑΣ
ΣΥΝΟΛΟ ΣΕΛΙΔΩΝ: ΤΕΣΣΕΡΙΣ (4)**

ΘΕΜΑ Α

A1. Να αποδείξετε ότι για δύο συμπληρωματικά ενδεχόμενα A και A' ισχύει:

$$P(A') = 1 - P(A)$$

Μονάδες 7

A2. Να ορίσετε το μέτρο διασποράς **εύρος** ή **κύμανση**.

Μονάδες 4

A3. Τι ονομάζεται παράγωγος μιας συνάρτησης f στο σημείο x_0 του πεδίου ορισμού της;

Μονάδες 4

A4. *Να χαρακτηρίσετε τις προτάσεις που ακολουθούν, γράφοντας στο τετράδιό σας, δίπλα στο γράμμα που αντιστοιχεί σε κάθε πρόταση, τη λέξη **Σωστό**, αν η πρόταση είναι σωστή, ή **Λάθος**, αν η πρόταση είναι λανθασμένη.*

α) $\lim_{x \rightarrow x_0} (\text{συν}x) = \text{συν}x_0$

(μονάδες 2)

β) $(c f(x))' = c f'(x)$

(μονάδες 2)

γ) Σε μια ποσοτική μεταβλητή αντί του ραβδογράμματος χρησιμοποιείται το **διάγραμμα συχνοτήτων**.

(μονάδες 2)

δ) Ένα δείγμα τιμών μιας μεταβλητής X χαρακτηρίζεται ομοιογενές, όταν ο συντελεστής μεταβολής ξεπερνά το 10%

(μονάδες 2)

ε) Δύο ενδεχόμενα A και B ενός δειγματικού χώρου Ω λέγονται ασυμβίβαστα, όταν $A \cap B \neq \emptyset$

(μονάδες 2)

Μονάδες 10

ΘΕΜΑ Β

Δίνεται η συνάρτηση $f(x) = 2e^x(2x - 3)$, $x \in \mathbb{R}$

Θεωρούμε επίσης δύο ενδεχόμενα A και B ενός δειγματικού χώρου Ω με

$$P(A) = x_1 \text{ και } P(B) = -\frac{f(x_1)}{6\sqrt{e}}$$

όπου η f παρουσιάζει ελάχιστο στο x_1

B1. Να μελετήσετε τη συνάρτηση f ως προς τη μονοτονία και τα ακρότατα.

Μονάδες 6

B2. Να αποδείξετε ότι $P(A) = \frac{1}{2}$ και $P(B) = \frac{2}{3}$

Μονάδες 6

B3. Να αποδείξετε ότι τα ενδεχόμενα A και B δεν είναι ασυμβίβαστα

Μονάδες 5

και

B4. Να αποδείξετε ότι $\frac{1}{6} \leq P(A' - B') \leq \frac{2}{3}$

Μονάδες 8

ΘΕΜΑ Γ

Εξετάζουμε ένα δείγμα μεγέθους n ως προς μία ποσοτική μεταβλητή X και ομαδοποιούμε τις παρατηρήσεις του δείγματος σε 5 ισοπλάτεις κλάσεις πλάτους c, όπως φαίνεται στον παρακάτω πίνακα:

Κλάσεις	Κεντρικές τιμές x_i	$f_i\%$	F_i	$F_i\%$
$[\alpha, \cdot)$				λ
$[\cdot, \cdot)$				$3\lambda + 10$
$[\cdot, \cdot)$				
$[\cdot, \cdot)$				$\kappa\lambda^2 - 2\lambda + 10$
$[\cdot, \cdot)$				$\kappa\lambda^2 - 3\lambda + 30$
Σύνολα				

Δίνεται ότι οι αθροιστικές σχετικές συχνότητες F_3 και F_5 είναι οι ρίζες της εξίσωσης:

$$5x^2 - 8x + 3\kappa = 0, \text{ όπου } x \in \mathbb{R} \text{ και } \kappa \in \mathbb{R}$$

ΑΡΧΗ 3ΗΣ ΣΕΛΙΔΑΣ - ΕΠΑΝΑΛΗΠΤΙΚΕΣ Γ΄ ΗΜΕΡΗΣΙΩΝ

Γ1. Να αποδείξετε ότι $\kappa = 1$ και $\lambda = 10$

Μονάδες 8

Γ2. Να αποδείξετε ότι $f_1\% = 10$, $f_2\% = 30$, $f_3\% = 20$, $f_4\% = 30$ και $f_5\% = 10$

Μονάδες 5

Γ3. Αν το 25% των παρατηρήσεων είναι μικρότερες του 16 και το 25% των παρατηρήσεων είναι μεγαλύτερες ή ίσες του 24, τότε να αποδείξετε ότι $a = 10$ και $c = 4$

(μονάδες 4)

Στη συνέχεια να μεταφέρετε στο τετράδιό σας τον παραπάνω πίνακα κατάλληλα συμπληρωμένο.

(μονάδες 4)

Μονάδες 8

Γ4. Αν το πλήθος των παρατηρήσεων που είναι μεγαλύτερες ή ίσες του 22 είναι 800, τότε να υπολογίσετε το μέγεθος του δείγματος.

Μονάδες 4

ΘΕΜΑ Δ

Δίνεται η συνάρτηση $f(x) = \frac{x}{x^2+1} + 1$, $x \in \mathbb{R}$ και ο δειγματικός χώρος

$\Omega = \{\omega_1, \omega_2, \omega_3, \omega_4\}$, όπου $\omega_1 = -1$, $\omega_2 = 0$ και $1 < \omega_3 < \omega_4$

Δίνονται, επίσης, οι πιθανότητες $P(\omega_i) = f(\omega_i) - \frac{1}{3}$, όπου $i = 1, 2$

και
$$P(\omega_3) = -\frac{1}{6} \lim_{x \rightarrow 1} \frac{f'(x)}{x-1}$$

Δ1. Θεωρούμε τα ενδεχόμενα A , B και Γ του δειγματικού χώρου Ω με

$$A = \{\omega \in \Omega / f'(\omega) \leq 0\}, \quad B = \{\omega \in \Omega / f(\omega) > 1\}$$

και

$$\Gamma = \left\{ \omega \in \Omega / x^2 + \omega x \geq -\frac{1}{4} \text{ για κάθε } x \in \mathbb{R} \right\}$$

α) Να βρείτε τις πιθανότητες $P(\omega_1)$, $P(\omega_2)$, $P(\omega_3)$ και $P(\omega_4)$

(μονάδες 8)

β) Να βρείτε τις πιθανότητες $P(A)$, $P(B)$, $P(\Gamma)$ και $P(A-B)$

(μονάδες 8)

Μονάδες 16

Δ2. Να βρείτε την εξίσωση της εφαπτομένης (ε) της γραφικής παράστασης της f , η οποία σχηματίζει με τον άξονα x' γωνία 45°

Μονάδες 4

Δ3. Αν $M_k(\omega_k, y_k)$, $k = 1, 2, 3, 4$ είναι σημεία της εφαπτομένης (ε): $y = x + 1$ με

$$2\delta_{\omega_k} = \delta_{y_k} \text{ και } R_{y_k} = 5$$

τότε να υπολογίσετε τα ω_3 και ω_4 του δειγματικού χώρου Ω , όπου

δ_{ω_k} : η διάμεσος των τετμημένων των σημείων M_k ,

δ_{y_k} : η διάμεσος των τεταγμένων των σημείων M_k και

R_{y_k} : το εύρος των τεταγμένων των σημείων M_k

Μονάδες 5

ΟΔΗΓΙΕΣ (για τους εξεταζομένους)

1. Στο εξώφυλλο του τετραδίου να γράψετε το εξεταζόμενο μάθημα. Στο εσώφυλλο πάνω-πάνω να συμπληρώσετε τα ατομικά στοιχεία μαθητή. Στην αρχή των απαντήσεών σας να γράψετε πάνω-πάνω την ημερομηνία και το εξεταζόμενο μάθημα. **Να μην αντιγράψετε τα θέματα στο τετράδιο και να μην γράψετε** πουθενά στις απαντήσεις σας το όνομά σας.
2. Να γράψετε το ονοματεπώνυμό σας στο πάνω μέρος των φωτοαντιγράφων αμέσως μόλις σας παραδοθούν. Τυχόν σημειώσεις σας πάνω στα θέματα δεν θα βαθμολογηθούν σε καμία περίπτωση. Κατά την αποχώρησή σας να παραδώσετε μαζί με το τετράδιο και τα φωτοαντίγραφα.
3. Να απαντήσετε **στο τετράδιό σας** σε όλα τα θέματα **μόνο** με μπλε ή **μόνο** με μαύρο στυλό με μελάνι που δεν σβήνει. Μολύβι επιτρέπεται, **μόνο** αν το ζητάει η εκφώνηση, και **ΜΟΝΟ** για πίνακες, διαγράμματα κλπ.
4. Κάθε απάντηση επιστημονικά τεκμηριωμένη είναι αποδεκτή.
5. Διάρκεια εξέτασης: τρεις (3) ώρες μετά τη διανομή των φωτοαντιγράφων.
6. Χρόνος δυνατής αποχώρησης: 18:15

ΚΑΛΗ ΕΠΙΤΥΧΙΑ

ΤΕΛΟΣ ΜΗΝΥΜΑΤΟΣ

ΤΕΛΟΣ 4ΗΣ ΑΠΟ 4 ΣΕΛΙΔΕΣ

ΑΡΧΗ 1ΗΣ ΣΕΛΙΔΑΣ - Γ΄ ΗΜΕΡΗΣΙΩΝ

ΕΠΑΝΑΛΗΠΤΙΚΕΣ ΠΑΝΕΛΛΗΝΙΕΣ ΕΞΕΤΑΣΕΙΣ

Γ΄ ΤΑΞΗΣ ΗΜΕΡΗΣΙΟΥ ΓΕΝΙΚΟΥ ΛΥΚΕΙΟΥ

ΤΡΙΤΗ 12 ΙΟΥΝΙΟΥ 2012

ΕΞΕΤΑΖΟΜΕΝΟ ΜΑΘΗΜΑ: ΜΑΘΗΜΑΤΙΚΑ ΚΑΙ

ΣΤΟΙΧΕΙΑ ΣΤΑΤΙΣΤΙΚΗΣ ΓΕΝΙΚΗΣ ΠΑΙΔΕΙΑΣ

ΣΥΝΟΛΟ ΣΕΛΙΔΩΝ: ΠΕΝΤΕ (5)

ΘΕΜΑ Α

A1. Έστω $f(x)=c$, $x \in \mathbb{R}$ και c σταθερός πραγματικός αριθμός. Να αποδείξετε ότι $(c)'=0$

Μονάδες 7

A2. Αν t_1, t_2, \dots, t_n είναι οι παρατηρήσεις μιας μεταβλητής X ενός δείγματος μεγέθους n , τότε να ορίσετε τη μέση τιμή \bar{x} των παρατηρήσεων.

Μονάδες 4

A3. Έστω f μια συνάρτηση με πεδίο ορισμού A . Πότε λέμε ότι η συνάρτηση f παρουσιάζει τοπικό μέγιστο στο $x_0 \in A$;

Μονάδες 4

A4. Να χαρακτηρίσετε τις προτάσεις που ακολουθούν, γράφοντας στο τετράδιό σας δίπλα στο γράμμα που αντιστοιχεί σε κάθε πρόταση τη λέξη **Σωστό**, αν η πρόταση είναι σωστή, ή **Λάθος**, αν η πρόταση είναι λανθασμένη.

α) Αν f_i είναι η σχετική συχνότητα της τιμής x_i μιας μεταβλητής X , τότε ισχύει: $0 \leq f_i \leq 1$

β) Αν x_i είναι η τιμή μιας ποσοτικής μεταβλητής X , τότε η αθροιστική σχετική συχνότητα F_i εκφράζει το ποσοστό των παρατηρήσεων που είναι μεγαλύτερες της τιμής x_i

γ) Αν τα ενδεχόμενα A, B, Γ ενός δειγματικού χώρου Ω είναι ανά δύο ασυμβίβαστα, τότε ισχύει:

$$P(A \cup B \cup \Gamma) = P(A) + P(B) + P(\Gamma)$$

ΑΡΧΗ 2ΗΣ ΣΕΛΙΔΑΣ - Γ΄ ΗΜΕΡΗΣΙΩΝ

δ) $(\sin x)' = \eta \mu x, x \in \mathbb{R}$

ε) Αν A, B είναι ενδεχόμενα ενός δειγματικού χώρου Ω , τότε το ενδεχόμενο $A \cup B$ πραγματοποιείται, όταν πραγματοποιείται ένα τουλάχιστον από τα A, B .

Μονάδες 10

ΘΕΜΑ Β

Οι ημέρες αδείας των υπαλλήλων μιας εταιρείας ομαδοποιούνται σε πέντε κλάσεις ίσου πλάτους, σύμφωνα με τον παρακάτω πίνακα:

Αριθμός ημερών (αδείας)	x_i	v_i	f_i	N_i	F_i
[6,...)		16			
[...,...)					
[...,...)					
[...,...)					
[...,26)					
Σύνολο					

Αν ισχύει ότι:

- στο κυκλικό διάγραμμα συχνοτήτων των ημερών αδείας το τόξο α_1 του κυκλικού τομέα, το οποίο αντιστοιχεί στην πρώτη κλάση, είναι 72° , και
- $3f_2 = 3f_5 = f_3 = f_4$, τότε:

B1. Να μεταφέρετε στο τετράδιό σας τον παραπάνω πίνακα και να τον συμπληρώσετε κατάλληλα.

Μονάδες 8

B2. Να σχεδιάσετε στο τετράδιό σας (όχι σε μιλιμετρέ) το ιστόγραμμα και το πολύγωνο συχνοτήτων.

Μονάδες 4

B3. Να βρείτε τον μέσο αριθμό ημερών αδείας και την τυπική απόκλιση του δείγματος.

(Δίνεται: $\sqrt{25,6} \approx 5,06$)

Μονάδες 8

ΑΡΧΗ 3ΗΣ ΣΕΛΙΔΑΣ - Γ΄ ΗΜΕΡΗΣΙΩΝ

B4. Να βρείτε το ποσοστό των υπαλλήλων που πήραν άδεια από 12 μέχρι 25 ημέρες.

Μονάδες 5

ΘΕΜΑ Γ

Έστω $\Omega = \{\omega_1, \omega_2, \omega_3, \omega_4, \omega_5\}$ ο δειγματικός χώρος ενός πειράματος τύχης και $A = \{\omega_1, \omega_2, \omega_3\}$, $B = \{\omega_3, \omega_4, \omega_5\}$ δύο ενδεχόμενα του Ω , με $P(A) = \frac{1}{2}$. Αν είναι $P(\omega_1) = \alpha$, $P(\omega_2) = \beta$,

με $26\alpha^2 - 10\alpha - 2\alpha\beta + \beta^2 + 1 = 0$, $P(\omega_3) = \gamma$ και η συνάρτηση

$g(x) = P(\omega_4) x^3$, $x \in \mathbb{R}$, τότε:

Γ1. Να αποδείξετε ότι $\alpha = \beta = \frac{1}{5}$ και $\gamma = \frac{1}{10}$

Μονάδες 9

Γ2. Να βρείτε το $P(\omega_4)$, αν η εφαπτομένη της γραφικής παράστασης της g , στο σημείο $(1, g(1))$, είναι παράλληλη προς την ευθεία $y = x$, και στη συνέχεια να βρείτε το $P(\omega_5)$

Μονάδες 6

Γ3. Αν είναι $P(\omega_4) = \frac{1}{3}$, $P(\omega_5) = \frac{1}{6}$, τότε να βρείτε την πιθανότητα των ενδεχομένων K , L , όπου:

K : «ένα μόνο από τα A και B να πραγματοποιείται»

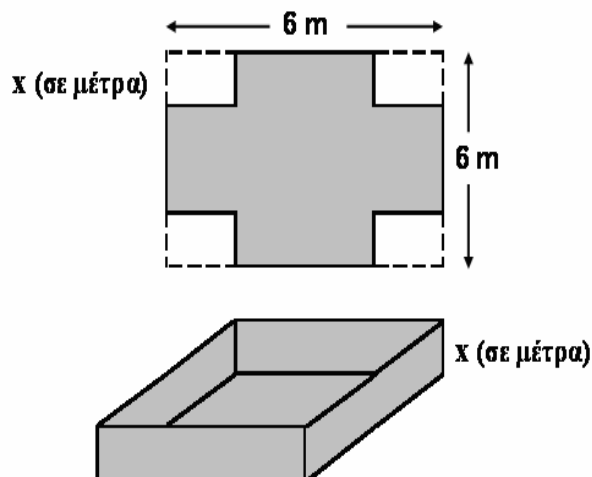
L : «να πραγματοποιείται το A ή να μην πραγματοποιείται το B ».

Μονάδες 10

ΘΕΜΑ Δ

Από ένα φύλλο λαμαρίνας σχήματος τετραγώνου πλευράς 6 μέτρων κατασκευάζεται μια δεξιαμενή σχήματος ορθογωνίου παραλληλεπιπέδου, ανοικτή από πάνω. Από τις γωνίες του φύλλου λαμαρίνας κόβονται τέσσερα ίσα τετράγωνα πλευράς x μέτρων, $0 < x < 3$ και στη συνέχεια οι πλευρές της διπλώνονται προς τα επάνω, όπως φαίνεται στο παρακάτω σχήμα.

ΑΡΧΗ 4ΗΣ ΣΕΛΙΔΑΣ - Γ΄ ΗΜΕΡΗΣΙΩΝ



- Δ1.** Να αποδείξετε ότι ο όγκος της δεξαμενής ως συνάρτηση του x είναι

$$f(x) = 4x(3-x)^2, \quad 0 < x < 3$$

(Δίνεται ότι ο όγκος ορθογωνίου παραλληλεπιπέδου διαστάσεων α, β, γ είναι $V = \alpha\beta\gamma$).

Μονάδες 4

- Δ2.** Να βρείτε για ποια τιμή του x η δεξαμενή έχει μέγιστο όγκο.

Μονάδες 6

- Δ3.** Να βρείτε το όριο $\lim_{x \rightarrow 0} \frac{f(x+2) - 8}{x}$

Μονάδες 4

- Δ4.** Θεωρούμε τις τιμές $y_i = f(x_i)$, $i = 1, 2, 3, 4, 5$ με

$1 = x_1 < x_2 < x_3 < x_4 < x_5 = 2$, οι οποίες έχουν μέση τιμή $\bar{y} = 12$, τυπική απόκλιση $s_y = 2$ και συντελεστή μεταβολής CV_y .

Να βρείτε το εύρος R των τιμών y_i , $i = 1, 2, 3, 4, 5$. Στη συνέχεια να βρείτε τον αριθμό $\alpha \in \mathbb{R}$ με $-12 < \alpha < 0$ ο οποίος, αν προστεθεί σε καθεμιά από τις τιμές y_i , προκύπτει δείγμα με συντελεστή μεταβολής CV τέτοιο, ώστε

$$CV = 2CV_y + \frac{R}{12}$$

Μονάδες 6

Δ5. Έστω A, B δύο ενδεχόμενα ενός δειγματικού χώρου Ω με ισοπίθανα απλά ενδεχόμενα. Αν είναι $A \neq \emptyset$, $B \neq \emptyset$ και $A \subseteq B$, να αποδείξετε ότι ισχύει:

$$\frac{P(A)}{P(B)} \leq \left(\frac{3 - P(B)}{3 - P(A)} \right)^2$$

Μονάδες 5

ΟΔΗΓΙΕΣ (για τους εξεταζομένους)

1. Στο τετράδιο να γράψετε μόνο τα προκαταρκτικά (ημερομηνία, εξεταζόμενο μάθημα). **Να μην αντιγράψετε** τα θέματα στο τετράδιο.
2. Να γράψετε το ονοματεπώνυμό σας στο πάνω μέρος των φωτοαντιγράφων αμέσως μόλις σας παραδοθούν. **Δεν επιτρέπεται να γράψετε** καμιά άλλη σημείωση. Κατά την αποχώρησή σας να παραδώσετε μαζί με το τετράδιο και τα φωτοαντίγραφα.
3. Να απαντήσετε **στο τετράδιό σας** σε όλα τα θέματα.
4. Να γράψετε τις απαντήσεις σας **μόνο** με μπλε ή **μόνο** με μαύρο στυλό. Μπορείτε να χρησιμοποιήσετε μολύβι μόνο για σχέδια, διαγράμματα και πίνακες.
5. Να μη χρησιμοποιήσετε χαρτί μιλιμετρέ.
6. Κάθε απάντηση τεκμηριωμένη είναι αποδεκτή.
7. Διάρκεια εξέτασης: τρεις (3) ώρες μετά τη διανομή των φωτοαντιγράφων.
8. Χρόνος δυνατής αποχώρησης: 18.30.

ΚΑΛΗ ΕΠΙΤΥΧΙΑ

ΤΕΛΟΣ ΜΗΝΥΜΑΤΟΣ

ΑΡΧΗ 1ΗΣ ΣΕΛΙΔΑΣ - Γ΄ ΗΜΕΡΗΣΙΩΝ

ΕΠΑΝΑΛΗΠΤΙΚΕΣ ΠΑΝΕΛΛΗΝΙΕΣ ΕΞΕΤΑΣΕΙΣ

Γ΄ ΤΑΞΗΣ ΗΜΕΡΗΣΙΟΥ ΓΕΝΙΚΟΥ ΛΥΚΕΙΟΥ

ΣΑΒΒΑΤΟ 4 ΙΟΥΝΙΟΥ 2011

ΕΞΕΤΑΖΟΜΕΝΟ ΜΑΘΗΜΑ: ΜΑΘΗΜΑΤΙΚΑ ΚΑΙ

ΣΤΟΙΧΕΙΑ ΣΤΑΤΙΣΤΙΚΗΣ ΓΕΝΙΚΗΣ ΠΑΙΔΕΙΑΣ

ΣΥΝΟΛΟ ΣΕΛΙΔΩΝ: ΠΕΝΤΕ (5)

ΘΕΜΑ Α

A1. Για δύο ενδεχόμενα A και B ενός δειγματικού χώρου Ω να αποδείξετε ότι:

$$P(A \cup B) = P(A) + P(B) - P(A \cap B)$$

Μονάδες 7

A2. Έστω ένας δειγματικός χώρος $\Omega = \{\omega_1, \omega_2, \dots, \omega_n\}$ με πεπερασμένο πλήθος στοιχείων. Να διατυπώσετε τον αξιωματικό ορισμό της πιθανότητας.

Μονάδες 4

A3. Πότε λέμε ότι μία συνάρτηση f είναι παραγωγίσιμη σε ένα σημείο x_0 του πεδίου ορισμού της A;

Μονάδες 4

A4. Να χαρακτηρίσετε τις προτάσεις που ακολουθούν, γράφοντας στο τετράδιό σας δίπλα στο γράμμα που αντιστοιχεί σε κάθε πρόταση τη λέξη **Σωστό**, αν η πρόταση είναι σωστή, ή **Λάθος**, αν η πρόταση είναι λανθασμένη.

α) Αν $x > 0$, τότε $(\sqrt{x})' = \frac{1}{\sqrt{x}}$

β) Αν μια συνάρτηση f είναι παραγωγίσιμη σε ένα διάστημα Δ και ισχύει $f'(x) > 0$ για κάθε εσωτερικό σημείο του Δ , τότε η f είναι γνησίως αύξουσα στο Δ .

γ) Η αθροιστική συχνότητα N_i μίας κατανομής εκφράζει το πλήθος των παρατηρήσεων που είναι μικρότερες ή ίσες της τιμής x_i .

ΑΡΧΗ 2ΗΣ ΣΕΛΙΔΑΣ - Γ΄ ΗΜΕΡΗΣΙΩΝ

- δ) Στην κανονική κατανομή το 95% περίπου των παρατηρήσεων βρίσκεται στο διάστημα $(\bar{x} - s, \bar{x} + s)$, όπου \bar{x} η μέση τιμή και s η τυπική απόκλιση.
- ε) Η διάμεσος (δ) ενός δείγματος n παρατηρήσεων, οι οποίες έχουν διαταχθεί σε αύξουσα σειρά, ορίζεται πάντα ως η μεσαία παρατήρηση.

Μονάδες 10

ΘΕΜΑ Β

Υποθέτουμε ότι οι θερμοκρασίες (σε °C) σε μια περιοχή κατά τη διάρκεια ενός 24ώρου προσεγγίζονται από τις τιμές της συνάρτησης $\theta(t) = t - 4\sqrt{t} + \alpha$, όπου $\alpha \in \mathbb{R}$ και $t \in (0, 24]$ ο χρόνος σε ώρες.

- B1.** Να αποδείξετε ότι για $t \in (0, 4]$ η θερμοκρασία μειώνεται και για $t \in (4, 24]$ η θερμοκρασία αυξάνεται.

Μονάδες 7

- B2.** Να υπολογίσετε την τιμή του α , αν γνωρίζετε ότι η ελάχιστη θερμοκρασία της περιοχής εντός του 24ώρου είναι -1°C .

Μονάδες 6

- B3.** Για $\alpha = 3$ να βρείτε τις ώρες που η θερμοκρασία της περιοχής είναι 0°C .

Μονάδες 5

- B4.** Να υπολογίσετε το $\lim_{t \rightarrow 4} \frac{\theta'(t)}{t^2 - 16}$

Μονάδες 7

ΘΕΜΑ Γ

Οι ηλικίες των εργαζομένων σε μια εταιρεία έχουν ομαδοποιηθεί σε 4 κλάσεις ίσου πλάτους, όπως εμφανίζονται στον παρακάτω πίνακα συχνοτήτων.

ΑΡΧΗ 3ΗΣ ΣΕΛΙΔΑΣ - Γ΄ ΗΜΕΡΗΣΙΩΝ

ΗΛΙΚΙΕΣ (χρόνια)	x_i	v_i	$f_i \%$	N_i	$F_i \%$	$v_i x_i$
[25,)			x			
[,)			$x+20$			
[,)			$2x$			
[,)			x^2-6x	50		
ΣΥΝΟΛΟ						

Γ1. Να βρεθούν οι σχετικές συχνότητες $f_i \%$ $i=1,2,3,4$

Μονάδες 6

Γ2. Αν η διάμεσος της κατανομής των ηλικιών είναι $\delta=50$ χρόνια, να αποδείξετε ότι το πλάτος της κλάσης είναι $c=10$.

Μονάδες 8

Γ3. Αφού μεταφέρετε στο τετράδιό σας τον παραπάνω πίνακα συμπληρωμένο κατάλληλα, να υπολογίσετε την μέση τιμή \bar{x} των ηλικιών.

Μονάδες 6

Γ4. Πόσοι εργαζόμενοι, των οποίων οι ηλικίες ανήκουν στην πρώτη κλάση, πρέπει να προσληφθούν, ώστε η νέα μέση ηλικία να είναι 40 χρόνια;

Μονάδες 5

ΘΕΜΑ Δ

Εξακόσιοι απόφοιτοι Δευτεροβάθμιας Εκπαίδευσης, οι οποίοι έχουν τα ίδια τυπικά και ουσιαστικά προσόντα, υποβάλλουν αίτηση πρόσληψης σε δύο εταιρείες Α και Β. Δίνεται ότι η πιθανότητα, ένας τυχαία επιλεγμένος από αυτούς:

- να κριθεί κατάλληλος για πρόσληψη σε μια μόνο από τις εταιρείες Α και Β είναι $\frac{\lambda+1}{3\lambda}$, $\lambda \neq 0$

ΑΡΧΗ 4ΗΣ ΣΕΛΙΔΑΣ - Γ΄ ΗΜΕΡΗΣΙΩΝ

- να κριθεί κατάλληλος για πρόσληψη το πολύ σε μια από τις εταιρείες A και B είναι $\frac{3\lambda-1}{3\lambda}$, $\lambda \neq 0$
- να μην κριθεί κατάλληλος για πρόσληψη σε καμμία από τις δύο εταιρείες είναι $\frac{1}{\lambda-2}$, $\lambda \neq 2$

Δ1. Να αποδείξετε ότι $\lambda=4$.

Μονάδες 8

Δ2. Από τους 600 αποφοίτους που υπέβαλαν αίτηση πρόσληψης στις εταιρείες A και B, η εταιρεία A έκρινε κατάλληλους για πρόσληψη 50 λιγότερους από όσους έκρινε η εταιρεία B.

α) Πόσοι απόφοιτοι κρίθηκαν κατάλληλοι για πρόσληψη μόνο από την εταιρεία A, πόσοι κρίθηκαν κατάλληλοι για πρόσληψη μόνο από την εταιρεία B και πόσοι απόφοιτοι θα βρεθούν στο δίλημμα να επιλέξουν σε ποια από τις δύο εταιρείες στις οποίες κρίθηκαν κατάλληλοι για πρόσληψη, επιθυμούν να εργαστούν;

Μονάδες 7

β) Να αποδείξετε ότι 300 απόφοιτοι κρίθηκαν κατάλληλοι για πρόσληψη, από τις εταιρείες A ή B.

Μονάδες 6

Δ3. Στους αποφοίτους που δεν κρίθηκαν κατάλληλοι για πρόσληψη δίνεται η δυνατότητα παρακολούθησης προγράμματος επιμόρφωσης. Αν η πιθανότητα εύρεσης εργασίας για αυτούς που θα παρακολουθήσουν το πρόγραμμα είναι διπλάσια από την αντίστοιχη εκείνων που δεν θα το παρακολουθήσουν, να υπολογίσετε πόσοι απόφοιτοι από αυτούς, που δεν κρίθηκαν κατάλληλοι για πρόσληψη, θα βρουν εργασία.

Μονάδες 4

ΑΡΧΗ 5ΗΣ ΣΕΛΙΔΑΣ - Γ΄ ΗΜΕΡΗΣΙΩΝ

ΟΔΗΓΙΕΣ (για τους εξεταζομένους)

1. Στο τετράδιο να γράψετε μόνο τα προκαταρκτικά (ημερομηνία, εξεταζόμενο μάθημα). Να μην αντιγράψετε τα θέματα στο τετράδιο.
2. Να γράψετε το ονοματεπώνυμό σας στο πάνω μέρος των φωτοαντιγράφων αμέσως μόλις σας παραδοθούν. Δεν επιτρέπεται να γράψετε καμιά άλλη σημείωση. Κατά την αποχώρησή σας να παραδώσετε μαζί με το τετράδιο και τα φωτοαντίγραφα.
3. Να απαντήσετε στο τετράδιό σας σε όλα τα θέματα.
4. Να γράψετε τις απαντήσεις σας **μόνο** με μπλε ή **μόνο** με μαύρο στυλό. Μπορείτε να χρησιμοποιήσετε μολύβι μόνο για σχέδια, διαγράμματα και πίνακες.
5. Να μη χρησιμοποιήσετε χαρτί μιλιμετρέ.
6. Κάθε απάντηση επιστημονικά τεκμηριωμένη είναι αποδεκτή.
7. Διάρκεια εξέτασης: τρεις (3) ώρες μετά τη διανομή των φωτοαντιγράφων.
8. Χρόνος δυνατής αποχώρησης: 18.30.

**ΚΑΛΗ ΕΠΙΤΥΧΙΑ
ΤΕΛΟΣ ΜΗΝΥΜΑΤΟΣ**

**ΕΠΑΝΑΛΗΠΤΙΚΕΣ ΑΠΟΛΥΤΗΡΙΕΣ ΕΞΕΤΑΣΕΙΣ
Γ' ΤΑΞΗΣ ΗΜΕΡΗΣΙΟΥ ΓΕΝΙΚΟΥ ΛΥΚΕΙΟΥ
ΔΕΥΤΕΡΑ 5 ΙΟΥΛΙΟΥ 2010
ΕΞΕΤΑΖΟΜΕΝΟ ΜΑΘΗΜΑ:
ΜΑΘΗΜΑΤΙΚΑ ΚΑΙ ΣΤΟΙΧΕΙΑ ΣΤΑΤΙΣΤΙΚΗΣ
ΓΕΝΙΚΗΣ ΠΑΙΔΕΙΑΣ
ΣΥΝΟΛΟ ΣΕΛΙΔΩΝ: ΤΕΣΣΕΡΙΣ (4)**

ΘΕΜΑ Α

Α1. Αν η συνάρτηση f είναι παραγωγίσιμη σε ένα διάστημα Δ και $c \in \mathbb{R}$, να αποδείξετε ότι $(cf(x))' = cf'(x)$, $x \in \Delta$.

Μονάδες 9

Α2. Πότε μια συνάρτηση f λέγεται γνησίως φθίνουσα σε ένα διάστημα Δ του πεδίου ορισμού της;

Μονάδες 3

Α3. Πώς ορίζεται ο δειγματικός χώρος ενός πειράματος τύχης;

Μονάδες 3

Α4. Να χαρακτηρίσετε τις προτάσεις που ακολουθούν, γράφοντας στο τετράδιό σας δίπλα στο γράμμα που αντιστοιχεί σε κάθε πρόταση τη λέξη **Σωστό**, αν η πρόταση είναι σωστή, ή **Λάθος**, αν η πρόταση είναι λανθασμένη.

α) Αν οι συναρτήσεις f, g έχουν κοινό πεδίο ορισμού το A , τότε η συνάρτηση $\frac{f}{g}$ έχει πάντα πεδίο ορισμού το A

β) Ισχύει $\lim_{x \rightarrow x_0} (\sin x) = \sin x_0$

γ) Σε μια ομαδοποιημένη κατανομή με κλάσεις ίσου πλάτους οι διαδοχικές κεντρικές τιμές των κλάσεων διαφέρουν μεταξύ τους όσο και το πλάτος κάθε κλάσης.

δ) Σε μια ομαδοποιημένη κατανομή με κλάσεις ίσου πλάτους το εμβαδόν του χωρίου που ορίζεται από το πολύγωνο σχετικών συχνοτήτων και τον οριζόντιο άξονα είναι ίσο με το μέγεθος n του δείγματος.

ΑΡΧΗ 2ΗΣ ΣΕΛΙΔΑΣ

ε) Αν $P(A)$ είναι η πιθανότητα ενός ενδεχομένου

$$A = \{\alpha_1, \alpha_2, \dots, \alpha_n\} \neq \emptyset, \text{ τότε}$$

$$P(A) = P(\alpha_1) + P(\alpha_2) + \dots + P(\alpha_n)$$

Μονάδες 10

ΘΕΜΑ Β

Οι βαθμοί 60 μαθητών σε ένα διαγώνισμα Μαθηματικών κυμαίνονται από 10 έως 20 και έχουν ομαδοποιηθεί σε 5 κλάσεις ίσου πλάτους. Αν:

- Η γωνία του κυκλικού τομέα που αντιστοιχεί στην κλάση $[14, 16)$ του κυκλικού διαγράμματος είναι 144°
- Οι σχετικές συχνότητες των δύο πρώτων κλάσεων είναι ίσες.
- 48 μαθητές πήραν βαθμό έως 16 και
- 6 μαθητές πήραν βαθμό τουλάχιστον 18, τότε:

B1. Να μεταφέρετε στο τετράδιό σας τον παρακάτω πίνακα σωστά συμπληρωμένο.

ΒΑΘΜΟΛΟΓΙΑ [-)	ΚΕΝΤΡΙΚΗ ΤΙΜΗ x_i	ΣΥΧΝΟΤΗΤΑ v_i	ΣΧΕΤΙΚΗ ΣΥΧΝΟΤΗΤΑ f_i	ΣΧΕΤΙΚΗ ΣΥΧΝΟΤΗΤΑ $f_i \%$
ΣΥΝΟΛΟ				

Μονάδες 10

B2. Να βρείτε τη μέση τιμή \bar{x} της βαθμολογίας των μαθητών.

Μονάδες 6

B3. Να βρείτε πόσοι μαθητές πήραν βαθμολογία από 10 έως 14

Μονάδες 4

ΑΡΧΗ 3ΗΣ ΣΕΛΙΔΑΣ

B4. Να βρείτε το ποσοστό των μαθητών που πήραν βαθμολογία τουλάχιστον 17

Μονάδες 5

ΘΕΜΑ Γ

Έστω $\Omega = \{\omega_1, \omega_2, \omega_3, \omega_4\}$ ο δειγματικός χώρος ενός πειράματος τύχης και τα ενδεχόμενά του $A = \{\omega_1, \omega_3\}$ και $B = \{\omega_2, \omega_4\}$

Αν είναι $P(A-B) = \frac{\nu+1}{\nu+4}$ και $P(B-A) = \frac{\nu-1}{2\nu}$

όπου ν θετικός ακέραιος, τότε:

Γ1. Να αποδείξετε ότι $P(A-B) = P(A)$ και $P(B-A) = P(B)$

Μονάδες 6

Γ2. Να αποδείξετε ότι $\nu=4$

Μονάδες 10

Γ3. Να υπολογίσετε τις πιθανότητες των ενδεχομένων A και B

Μονάδες 4

Γ4. Να υπολογίσετε την πιθανότητα του ενδεχομένου $A' \cup B'$

Μονάδες 5

ΘΕΜΑ Δ

Έστω t_1, t_2, \dots, t_n οι παρατηρήσεις μιας ποσοτικής μεταβλητής

X ενός δείγματος μεγέθους n , που έχουν μέση τιμή \bar{x} και τυπική απόκλιση s

Θεωρούμε επίσης τη συνάρτηση

$$f(t) = \frac{1}{300s^2} \left(t - \bar{x} \right)^3, \quad t \in \mathbb{R} \quad \text{και} \quad s \neq 0$$

Δ1. Να αποδείξετε ότι η συνάρτηση f είναι γνησίως αύξουσα.

Μονάδες 5

ΑΡΧΗ 4ΗΣ ΣΕΛΙΔΑΣ

Δ2. Να αποδείξετε ότι ο ρυθμός μεταβολής της συνάρτησης f γίνεται ελάχιστος για $t = \bar{x}$ και να βρείτε την ελάχιστη τιμή του.

Μονάδες 6

Δ3. Αν $f'(0)=1$, να υπολογίσετε το συντελεστή μεταβολής CV των παραπάνω παρατηρήσεων και να εξετάσετε αν το δείγμα είναι ομοιογενές.

Μονάδες 8

Δ4. Να αποδείξετε ότι η μέση τιμή των αριθμών $f'(t_1), f'(t_2), \dots, f'(t_n)$ είναι ίση με $\frac{1}{100}$

Μονάδες 6

ΟΔΗΓΙΕΣ ΓΙΑ ΤΟΥΣ ΕΞΕΤΑΖΟΜΕΝΟΥΣ

1. Στο τετράδιο να γράψετε μόνο τα προκαταρκτικά (ημερομηνία, εξεταζόμενο μάθημα). **Να μην αντιγράψετε τα θέματα στο τετράδιο.**
2. Να γράψετε το ονοματεπώνυμό σας στο πάνω μέρος των φωτοαντιγράφων, αμέσως μόλις σας παραδοθούν. **Καμιά άλλη σημείωση δεν επιτρέπεται να γράψετε.** Κατά την αποχώρησή σας να παραδώσετε μαζί με το τετράδιο και τα φωτοαντίγραφα.
3. Να απαντήσετε **στο τετράδιό σας σε όλα** τα θέματα.
4. Να γράψετε τις απαντήσεις σας **μόνο με μπλε ή μαύρο στυλό διαρκείας και μόνον ανεξίτηλης μελάνης.** Μπορείτε να χρησιμοποιήσετε μολύβι μόνο για σχέδια, διαγράμματα και πίνακες.
5. Κάθε απάντηση επιστημονικά τεκμηριωμένη είναι αποδεκτή.
6. Να μη χρησιμοποιήσετε χαρτί μιλιμετρέ.
7. Διάρκεια εξέτασης: τρεις (3) ώρες μετά τη διανομή των φωτοαντιγράφων.
8. Χρόνος δυνατής αποχώρησης: 9:30 π.μ.

ΚΑΛΗ ΕΠΙΤΥΧΙΑ

ΤΕΛΟΣ ΜΗΝΥΜΑΤΟΣ

ΤΕΛΟΣ 4ΗΣ ΑΠΟ 4 ΣΕΛΙΔΕΣ

**ΕΠΑΝΑΛΗΠΤΙΚΕΣ ΑΠΟΛΥΤΗΡΙΕΣ ΕΞΕΤΑΣΕΙΣ
Γ' ΤΑΞΗΣ ΗΜΕΡΗΣΙΟΥ ΓΕΝΙΚΟΥ ΛΥΚΕΙΟΥ
ΤΡΙΤΗ 7 ΙΟΥΛΙΟΥ 2009
ΕΞΕΤΑΖΟΜΕΝΟ ΜΑΘΗΜΑ:
ΜΑΘΗΜΑΤΙΚΑ ΚΑΙ ΣΤΟΙΧΕΙΑ ΣΤΑΤΙΣΤΙΚΗΣ
ΓΕΝΙΚΗΣ ΠΑΙΔΕΙΑΣ
ΣΥΝΟΛΟ ΣΕΛΙΔΩΝ: ΠΕΝΤΕ (5)**

ΘΕΜΑ 1ο

- A.** Να δείξετε ότι για δύο συμπληρωματικά ενδεχόμενα A και A' ενός δειγματικού χώρου, ισχύει

$$P(A')=1-P(A)$$

Μονάδες 9

- B. α.** Έστω μία συνάρτηση f με πεδίο ορισμού το A . Πότε λέμε ότι η f παρουσιάζει τοπικό μέγιστο στο $x_1 \in A$;

Μονάδες 3

- β.** Αν t_1, t_2, \dots, t_n είναι οι παρατηρήσεις μιας μεταβλητής X σε δείγμα μεγέθους n , να ορίσετε τη μέση τιμή \bar{x} των παρατηρήσεων.

Μονάδες 3

- Γ.** Να χαρακτηρίσετε τις προτάσεις που ακολουθούν, γράφοντας στο τετράδιό σας τη λέξη **Σωστό** ή **Λάθος** δίπλα στο γράμμα που αντιστοιχεί σε κάθε πρόταση.

- α.** Αν η συνάρτηση f έχει στο x_0 όριο έναν πραγματικό αριθμό ℓ , δηλαδή αν $\lim_{x \rightarrow x_0} f(x) = \ell$ τότε για κάθε φυσικό αριθμό n μεγαλύτερο του 1 θα ισχύει $\lim_{x \rightarrow x_0} (f(x))^n = n\ell^{n-1}$

Μονάδες 2

ΑΡΧΗ 2ΗΣ ΣΕΛΙΔΑΣ

β. Για τη συνάρτηση $f(x) = e^x$, $x \in \mathbb{R}$, ισχύει $f'(x) = e^x$

Μονάδες 2

γ. Η διάμεσος ενός δείγματος παρατηρήσεων είναι η τιμή για την οποία το πολύ 50% των παρατηρήσεων είναι μικρότερες από αυτήν και το πολύ 50% των παρατηρήσεων είναι μεγαλύτερες από την τιμή αυτήν.

Μονάδες 2

δ. Αν η καμπύλη συχνοτήτων για ένα χαρακτηριστικό είναι κανονική ή περίπου κανονική με τυπική απόκλιση s και εύρος R , τότε ισχύει $s \approx 6R$

Μονάδες 2

ε. Ο δειγματικός χώρος Ω ενός πειράματος τύχης λέγεται βέβαιο ενδεχόμενο.

Μονάδες 2

ΘΕΜΑ 2ο

Δίνεται η συνάρτηση $f(x) = ax^3 - 8$, όπου a ένας πραγματικός αριθμός.

α. Αν $\lim_{x \rightarrow 1} f(x) = -7$, να βρεθεί η τιμή του a

Μονάδες 5

β. Έστω $a=1$

i. Να βρεθεί το όριο $\lim_{x \rightarrow 2} \frac{f(x)}{x-2}$

Μονάδες 10

ii. Να βρεθεί η εξίσωση της εφαπτομένης της γραφικής παράστασης της f στο σημείο με τετμημένη $x_0 = 2$

Μονάδες 10

ΘΕΜΑ 3ο

Έστω x_1, x_2, x_3, x_4 οι τιμές μιας μεταβλητής X ενός δείγματος μεγέθους $n=72$ με αντίστοιχες (απόλυτες) συχνότητες v_1, v_2, v_3, v_4 , όπου $v_4 = 3v_3$. Δίνεται επίσης ότι τα τόξα του κυκλικού διαγράμματος συχνοτήτων που αντιστοιχούν στις τιμές x_1 και x_2 είναι αντίστοιχα 50° και 30° .

α. Να βρεθούν οι συχνότητες $v_i, i=1,2,3,4$

Μονάδες 10

β. Να βρεθούν τα τόξα που αντιστοιχούν στις τιμές x_3 και x_4

Μονάδες 8

γ. Δίνεται ότι $x_1 < -7, x_2 = -7, x_3 = 3, \text{ και } x_4 > 3$. Ναδειχθεί ότι

$$10R + 72\bar{x} = 52\delta$$

όπου R, \bar{x}, δ είναι αντίστοιχα το εύρος, η μέση τιμή και η διάμεσος των παρατηρήσεων.

Μονάδες 7

ΘΕΜΑ 4ο

Δίνεται η συνάρτηση $f(x) = v^3x + \frac{4}{x^2}, x \in (0,1)$, όπου v ακέραιος αριθμός με $v > 2$

A. α. Να προσδιοριστεί το διάστημα στο οποίο η f είναι γνησίως αύξουσα και το διάστημα στο οποίο η f είναι γνησίως φθίνουσα.

Μονάδες 8

β. Να μελετηθεί η συνάρτηση f ως προς τα ακρότατα και ναδειχθεί ότι $f(x) \geq 3v^2$ για κάθε $x \in (0,1)$

Μονάδες 5

- B.** Θεωρούμε τον δειγματικό χώρο $\Omega = \{1, 2, \dots, n\}$ με ισοπίθανα απλά ενδεχόμενα και το ενδεχόμενό του, A για το οποίο ισχύει

$$n^3 P(A) + \frac{4}{(P(A))^2} = 3n^2 \quad \text{και} \quad N(A) = n^2 - 9n - 8$$

όπου $P(A)$ είναι η πιθανότητα του A και $N(A)$ το πλήθος των στοιχείων του A

α. Να δείξετε ότι $P(A) = \frac{1}{5}$

Μονάδες 7

- β.** Αν επιπλέον B είναι ένα ενδεχόμενο του δειγματικού χώρου Ω με $P(A \cap B) = \frac{1}{6}$, να υπολογιστεί η πιθανότητα του ενδεχομένου $A' \cup B$

Μονάδες 5

ΟΔΗΓΙΕΣ ΓΙΑ ΤΟΥΣ ΕΞΕΤΑΖΟΜΕΝΟΥΣ

- 1.** Στο τετράδιο να γράψετε μόνο τα προκαταρκτικά (ημερομηνία, εξεταζόμενο μάθημα). **Να μην αντιγράψετε** τα θέματα στο τετράδιο.
- 2.** Να γράψετε το ονοματεπώνυμό σας στο πάνω μέρος των φωτοαντιγράφων, αμέσως μόλις σας παραδοθούν. **Καμιά άλλη σημείωση δεν επιτρέπεται να γράψετε.** Κατά την αποχώρησή σας να παραδώσετε μαζί με το τετράδιο και τα φωτοαντίγραφα.
- 3.** Να απαντήσετε **στο τετράδιό σας σε όλα** τα θέματα. Να μη χρησιμοποιηθεί το μιλιμετρέ φύλλο του τετραδίου.
- 4.** Να γράψετε τις απαντήσεις σας **μόνο με μπλε ή μαύρο στυλό διαρκείας και μόνο ανεξίτηλης μελάνης.** Μπορείτε να χρησιμοποιήσετε μολύβι μόνο για σχέδια, διαγράμματα και πίνακες.

ΑΡΧΗ 5ΗΣ ΣΕΛΙΔΑΣ

5. Κάθε απάντηση επιστημονικά τεκμηριωμένη είναι αποδεκτή.
6. Διάρκεια εξέτασης: τρεις (3) ώρες μετά τη διανομή των φωτοαντιγράφων.
7. Χρόνος δυνατής αποχώρησης: 10.00 π.μ.

ΚΑΛΗ ΕΠΙΤΥΧΙΑ

ΤΕΛΟΣ ΜΗΝΥΜΑΤΟΣ

**ΕΠΑΝΑΛΗΠΤΙΚΕΣ ΑΠΟΛΥΤΗΡΙΕΣ ΕΞΕΤΑΣΕΙΣ
Γ' ΤΑΞΗΣ ΗΜΕΡΗΣΙΟΥ ΓΕΝΙΚΟΥ ΛΥΚΕΙΟΥ
ΤΡΙΤΗ 1 ΙΟΥΛΙΟΥ 2008
ΕΞΕΤΑΖΟΜΕΝΟ ΜΑΘΗΜΑ:
ΜΑΘΗΜΑΤΙΚΑ ΚΑΙ ΣΤΟΙΧΕΙΑ ΣΤΑΤΙΣΤΙΚΗΣ
ΓΕΝΙΚΗΣ ΠΑΙΔΕΙΑΣ
ΣΥΝΟΛΟ ΣΕΛΙΔΩΝ: ΠΕΝΤΕ (5)**

ΘΕΜΑ 1ο

- A.** Έστω f, g δύο παραγωγίσιμες συναρτήσεις στο σύνολο των πραγματικών αριθμών. Να αποδείξετε ότι

$$(f(x) + g(x))' = f'(x) + g'(x).$$

Μονάδες 9

- B. α.** Να δώσετε τον ορισμό της διακύμανσης των παρατηρήσεων t_1, t_2, \dots, t_n μιας μεταβλητής X .

Μονάδες 3

- β.** Πότε δύο ενδεχόμενα A και B λέγονται ασυμβίβαστα;

Μονάδες 3

- Γ.** Να χαρακτηρίσετε τις προτάσεις που ακολουθούν, γράφοντας στο τετράδιό σας τη λέξη **Σωστό** ή **Λάθος** δίπλα στο γράμμα που αντιστοιχεί σε κάθε πρόταση.

- α.** Γενικά δεχόμαστε ότι ένα δείγμα τιμών μιας μεταβλητής είναι ομοιογενές, εάν ο συντελεστής μεταβολής του δείγματος δεν ξεπερνά το 10%.

Μονάδες 2

- β.** Χαρακτηριστικό γνώρισμα μιας συνεχούς συνάρτησης σε ένα κλειστό διάστημα είναι ότι η γραφική της παράσταση είναι μια συνεχής καμπύλη.

Μονάδες 2

ΑΡΧΗ 2ΗΣ ΣΕΛΙΔΑΣ

γ. Αν η συνάρτηση f έχει στο x_0 όριο έναν πραγματικό αριθμό l_1 , δηλαδή αν $\lim_{x \rightarrow x_0} f(x) = l_1$, τότε

$$\lim_{x \rightarrow x_0} (f(x))^v = l_1^v \quad (v \text{ θετικός ακέραιος}).$$

Μονάδες 2

δ. Αν μια συνάρτηση f είναι παραγωγίσιμη σε ένα διάστημα Δ και ισχύει $f'(x) < 0$ για κάθε εσωτερικό σημείο του Δ , τότε η f είναι γνησίως αύξουσα στο Δ .

Μονάδες 2

ε. Το διάγραμμα συχνοτήτων χρησιμοποιείται για τη γραφική παράσταση των τιμών μιας ποιοτικής μεταβλητής.

Μονάδες 2

ΘΕΜΑ 2ο

Η μέση βαθμολογία των μαθητών μιας τάξης σε ένα τεστ είναι 70. Χωρίζουμε τη βαθμολογία σε τέσσερις κλάσεις ίσου πλάτους, όπως φαίνεται στον παρακάτω πίνακα:

Κλάσεις [-)	Κεντρικές τιμές x_i	Συχνότητα v_i	Σχετική συχνότητα f_i
20 - 40			
40 - 60			
60 - 80			
80 - 100			
Σύνολα			

Δίνεται επιπλέον ότι το ποσοστό των μαθητών που έχουν βαθμό από 20 έως 40 είναι ίσο με το ποσοστό των μαθητών που έχουν βαθμό από 40 έως 60, ενώ στο κυκλικό διάγραμμα των δεδομένων, η γωνία του κυκλικού τομέα για την επίδοση από 80 έως 100 είναι 108° .

α. Να δείξετε ότι $f_1 = f_2 = \frac{1}{10}$, $f_3 = \frac{5}{10}$, $f_4 = \frac{3}{10}$.

Μονάδες 10

β. Αν ο αριθμός των μαθητών της τάξης είναι 50, τότε:

i. Να μεταφέρετε στο τετράδιό σας τον πίνακα συχνοτήτων και να συμπληρώσετε όλα τα στοιχεία του.

Μονάδες 5

ii. Να βρείτε το πλήθος των μαθητών που έχουν βαθμολογία τουλάχιστον 60.

Μονάδες 5

iii. Να βρείτε το ποσοστό των μαθητών που έχουν βαθμολογία από 50 έως 70.

Μονάδες 5

ΘΕΜΑ 3ο

Έστω A και B δύο ενδεχόμενα ενός δειγματικού χώρου Ω και p ένας πραγματικός αριθμός με $0 < p < 1$. Δίνεται ότι οι πιθανότητες $P(A)$, $P(A \cup B)$ και $P(A \cap B)$ είναι ανά δύο διαφορετικές μεταξύ τους και αποτελούν στοιχεία του συνόλου

$$\{p - 1, p, p + 1, p^2, p^3\}.$$

α. Να δείξετε ότι $P(A) = p^2$, $P(A \cup B) = p$ και $P(A \cap B) = p^3$.

Μονάδες 9

β. Να αποδείξετε ότι $P(B) = p^3 - p^2 + p$.

Μονάδες 8

γ. Να αποδείξετε ότι $P(B - A) > P(A - B)$.

Μονάδες 8

ΘΕΜΑ 4ο

Έχουμε περιφράξει με συρματοπλέγμα μήκους 200 m μια ορθογώνια περιοχή από τις τρεις πλευρές της (Σχήμα 1). Η τέταρτη πλευρά είναι τοίχος.

Έστω ότι το μήκος του τοίχου που θα χρησιμοποιηθεί είναι x .



Σχήμα 1

- α. Να αποδείξετε ότι το εμβαδόν της περιοχής που περιφράξαμε δίνεται από τον τύπο

$$f(x) = 100x - \frac{1}{2}x^2.$$

Μονάδες 6

- β. Να βρείτε τη μεγαλύτερη δυνατή επιφάνεια που θα μπορούσαμε να περιφράξουμε με το συρματοπλέγμα των 200 m.

Μονάδες 7

- γ. Να βρείτε τη μέση τιμή των αριθμών $f'(100)$, $f'(101)$, $f'(102)$, $f'(103)$ και $f'(104)$.

Μονάδες 5

- δ. Έστω CV ο συντελεστής μεταβολής των αριθμών $f'(100)$, $f'(101)$, $f'(102)$, $f'(103)$ και $f'(104)$ και CV' ο συντελεστής μεταβολής που προκύπτει όταν αυξήσουμε καθέναν από τους αριθμούς αυτούς κατά c , όπου $c \neq 2$. Να υπολογίσετε το c , έτσι ώστε να ισχύει $CV' = 2CV$.

Μονάδες 7

ΟΔΗΓΙΕΣ ΓΙΑ ΤΟΥΣ ΕΞΕΤΑΖΟΜΕΝΟΥΣ

1. Στο τετράδιο να γράψετε μόνο τα προκαταρκτικά (ημερομηνία, εξεταζόμενο μάθημα). **Να μην αντιγράψετε** τα θέματα στο τετράδιο.
2. Να γράψετε το ονοματεπώνυμό σας στο πάνω μέρος των φωτοαντιγράφων, αμέσως μόλις σας παραδοθούν. **Καμιά άλλη σημείωση δεν επιτρέπεται να γράψετε.** Κατά την αποχώρησή σας να παραδώσετε μαζί με το τετράδιο και τα φωτοαντίγραφα.
3. Να απαντήσετε **στο τετράδιό σας σε όλα** τα θέματα.
4. Να γράψετε τις απαντήσεις σας μόνο με μπλε ή μόνο με μαύρο στυλό. Μπορείτε να χρησιμοποιήσετε μολύβι μόνο για σχέδια, διαγράμματα και πίνακες.
5. Κάθε απάντηση επιστημονικά τεκμηριωμένη είναι αποδεκτή.
6. Διάρκεια εξέτασης: τρεις (3) ώρες μετά τη διανομή των φωτοαντιγράφων.
7. Χρόνος δυνατής αποχώρησης: μετά τη 10:00' πρωινή.

ΚΑΛΗ ΕΠΙΤΥΧΙΑ

ΤΕΛΟΣ ΜΗΝΥΜΑΤΟΣ

**ΕΠΑΝΑΛΗΠΤΙΚΕΣ ΑΠΟΛΥΤΗΡΙΕΣ ΕΞΕΤΑΣΕΙΣ
ΗΜΕΡΗΣΙΟΥ ΓΕΝΙΚΟΥ ΛΥΚΕΙΟΥ
ΠΑΡΑΣΚΕΥΗ 29 ΙΟΥΝΙΟΥ 2007
ΕΞΕΤΑΖΟΜΕΝΟ ΜΑΘΗΜΑ ΓΕΝΙΚΗΣ ΠΑΙΔΕΙΑΣ:
ΜΑΘΗΜΑΤΙΚΑ ΚΑΙ ΣΤΟΙΧΕΙΑ ΣΤΑΤΙΣΤΙΚΗΣ
ΣΥΝΟΛΟ ΣΕΛΙΔΩΝ: ΤΕΣΣΕΡΙΣ(4)**

ΘΕΜΑ 1ο

A. Να αποδείξετε ότι η παράγωγος της συνάρτησης $f(x)=x$ είναι $f'(x)=1$.

Μονάδες 8

B. α. Να δώσετε τον κλασικό ορισμό της πιθανότητας ενός ενδεχομένου A κάποιου δειγματικού χώρου Ω .

Μονάδες 4

β. Να δώσετε τις αριθμητικές τιμές των παρακάτω πιθανοτήτων:

i) $P(\Omega)$ ii) $P(\emptyset)$.

Μονάδες 3

Γ1. Να χαρακτηρίσετε τις προτάσεις που ακολουθούν, γράφοντας στο τετράδιό σας τη λέξη **Σωστό** ή **Λάθος** δίπλα στο γράμμα, το οποίο αντιστοιχεί στην κάθε πρόταση.

α. Έστω ότι έχουμε ένα δείγμα μεγέθους n και ότι $f_i, i=1,2,\dots,k$, είναι οι αντίστοιχες σχετικές συχνότητες των τιμών x_i μιας μεταβλητής. Αν α_i είναι το αντίστοιχο τόξο ενός κυκλικού τμήματος στο κυκλικό διάγραμμα συχνοτήτων, τότε:

$$\alpha_i=360 \cdot f_i, \text{ για } i=1,2,\dots,k.$$

Μονάδες 2

- β. Αν f, g είναι παραγωγίσιμες συναρτήσεις με $g(x) \neq 0$, τότε ισχύει
$$\left[\frac{f(x)}{g(x)} \right]' = \frac{f'(x) \cdot g(x) - f(x) \cdot g'(x)}{(g(x))^2}.$$

Μονάδες 2

- γ. Αν μία συνάρτηση f είναι παραγωγίσιμη σε ένα διάστημα Δ και ισχύει $f'(x) > 0$ για κάθε εσωτερικό σημείο του Δ , τότε η f είναι γνησίως αύξουσα στο Δ .

Μονάδες 2

Γ2. Να γράψετε στο τετράδιό σας τις παραγώγους των παρακάτω συναρτήσεων:

$f_1(x) = e^x$ όπου x πραγματικός.

$f_2(x) = \frac{1}{x}$ όπου $x \neq 0$.

$f_3(x) = \eta \mu x$ όπου x πραγματικός.

$f_4(x) = c$ όπου x πραγματικός και c σταθερά.

Μονάδες 4

ΘΕΜΑ 2ο

Δίνεται η συνάρτηση με τύπο $f(x) = \frac{x}{x^2 - x + 1}$.

- α. Να βρεθεί το πεδίο ορισμού της συνάρτησης $f(x)$.

Μονάδες 5

- β. Να βρεθεί το όριο $\lim_{x \rightarrow -1} f(x)$.

Μονάδες 8

- γ. Να εξετασθεί η συνάρτηση $f(x)$ ως προς τη μονοτονία και να βρεθούν τα ακρότατά της.

Μονάδες 12

ΘΕΜΑ 3ο

Έστω ο δειγματικός χώρος $\Omega = \{1, 2, 3, 4, 5\}$. Θεωρούμε τα ενδεχόμενα A, B του Ω τα οποία ορίζονται ως εξής:

$$A = \{x \in \Omega / 0 \leq \ln(x-1) < \ln 3\},$$

$$B = \{x \in \Omega / (x^2 - 5x) \cdot (x-1) = -6 \cdot (x-1)\}.$$

α. Να βρεθούν οι πιθανότητες $P(A-B)$ και $P(B \cup A')$.

Μονάδες 8

β. Αν $P(A) = \frac{1}{4}$, να υπολογιστεί η πιθανότητα $P(A' \cup B')$.

Μονάδες 7

γ. Αν $P(A) = \frac{1}{4}$ και $P(B-A) = \frac{1}{8}$, να βρεθεί η μικρότερη και η μεγαλύτερη τιμή της πιθανότητας $P(X)$, όπου X είναι ενδεχόμενο του Ω τέτοιο ώστε $A \cup X = B$.

Μονάδες 10

ΘΕΜΑ 4ο

Έστω x_1, x_2, \dots, x_{11} ένα δείγμα με παρατηρήσεις:

$$7, 5, \alpha, 2, 5, \beta, 8, 6, \gamma, 5, 3,$$

όπου α, β, γ φυσικοί αριθμοί με $\alpha < \beta < \gamma$. Δίνεται ότι η μέση τιμή, η διάμεσος και το εύρος των παρατηρήσεων είναι $\bar{x} = 6$, $\delta = 6$ και $R = 8$ αντίστοιχα.

α. Να βρεθούν οι τιμές των α, β, γ , έτσι ώστε να ισχύει $\alpha^2 + \beta^2 + \gamma^2 = 217$.

Μονάδες 8

β. Για τις τιμές των α, β, γ , που βρέθηκαν στο προηγούμενο ερώτημα, ναδειχθεί ότι η τυπική απόκλιση του δείγματος είναι ίση με $s_x = \sqrt{\frac{58}{11}}$ και να εξετασθεί αν το δείγμα είναι ομοιογενές.

Μονάδες 8

- γ. Έστω y_1, y_2, \dots, y_{11} οι παρατηρήσεις που προκύπτουν αν πολλαπλασιάσουμε τις x_1, x_2, \dots, x_{11} επί μια θετική σταθερά c_1 και στη συνέχεια προσθέσουμε μια σταθερά c_2 . Αν $\bar{y}=9$ και $s_y=2s_x$, να βρεθούν οι τιμές των σταθερών c_1 και c_2 .

Μονάδες 9

ΟΔΗΓΙΕΣ (για τους εξεταζόμενους)

1. Στο τετράδιο να γράψετε μόνο τα προκαταρκτικά (ημερομηνία, κατεύθυνση, εξεταζόμενο μάθημα). **Να μην αντιγράψετε** τα θέματα στο τετράδιο.
2. Να γράψετε το ονοματεπώνυμό σας στο πάνω μέρος των φωτοαντιγράφων, αμέσως μόλις σας παραδοθούν. **Καμιά άλλη σημείωση δεν επιτρέπεται να γράψετε.** Κατά την αποχώρησή σας να παραδώσετε μαζί με το τετράδιο και τα φωτοαντίγραφα.
3. Να απαντήσετε **στο τετράδιό σας σε όλα** τα θέματα.
4. Να γράψετε τις απαντήσεις σας μόνο με μπλε ή μόνο με μαύρο στυλό. Μπορείτε να χρησιμοποιήσετε μολύβι μόνο για σχέδια, διαγράμματα και πίνακες.
5. Κάθε απάντηση επιστημονικά τεκμηριωμένη είναι αποδεκτή.
6. Διάρκεια εξέτασης: τρεις (3) ώρες μετά τη διανομή των φωτοαντιγράφων.
7. Χρόνος δυνατής αποχώρησης: μετά τη 10:00' πρωινή.

ΚΑΛΗ ΕΠΙΤΥΧΙΑ

ΤΕΛΟΣ ΜΗΝΥΜΑΤΟΣ

**ΕΠΑΝΑΛΗΠΤΙΚΕΣ ΑΠΟΛΥΤΗΡΙΕΣ ΕΞΕΤΑΣΕΙΣ
ΗΜΕΡΗΣΙΟΥ ΕΝΙΑΙΟΥ ΛΥΚΕΙΟΥ
ΔΕΥΤΕΡΑ 3 ΙΟΥΛΙΟΥ 2006
ΕΞΕΤΑΖΟΜΕΝΟ ΜΑΘΗΜΑ ΓΕΝΙΚΗΣ ΠΑΙΔΕΙΑΣ:
ΜΑΘΗΜΑΤΙΚΑ ΚΑΙ ΣΤΟΙΧΕΙΑ ΣΤΑΤΙΣΤΙΚΗΣ
ΣΥΝΟΛΟ ΣΕΛΙΔΩΝ: ΤΕΣΣΕΡΙΣ (4)**

ΘΕΜΑ 1ο

- A.** Για δύο συμπληρωματικά ενδεχόμενα A και A' ενός δειγματικού χώρου Ω , να αποδείξετε ότι ισχύει:

$$P(A') = 1 - P(A).$$

Μονάδες 9

- B.1** Πότε μία συνάρτηση f με πεδίο ορισμού το A λέμε ότι παρουσιάζει τοπικό ελάχιστο στο $x_0 \in A$;

Μονάδες 3

- B.2** Πότε μία συνάρτηση f λέγεται γνησίως μονότονη σε ένα διάστημα Δ ;

Μονάδες 3

- Γ.** *Να χαρακτηρίσετε τις προτάσεις που ακολουθούν, γράφοντας στο τετράδιό σας τη λέξη **Σωστό** ή **Λάθος** δίπλα στο γράμμα, το οποίο αντιστοιχεί στη σωστή απάντηση.*

- α.** Το ενδεχόμενο $A \cup B$ πραγματοποιείται, όταν πραγματοποιείται το πολύ ένα από τα ενδεχόμενα A και B .

Μονάδες 2

- β.** Ισχύει: $(\sin x)' = \eta \mu x$, για κάθε $x \in \mathbb{R}$.

Μονάδες 2

ΑΡΧΗ 2ΗΣ ΣΕΛΙΔΑΣ

γ. Ο συντελεστής μεταβλητότητας (CV) είναι ανεξάρτητος από τις μονάδες μέτρησης των δεδομένων.

Μονάδες 2

δ. Η διάμεσος δ είναι μέτρο διασποράς.

Μονάδες 2

ε. Έστω A, B ενδεχόμενα ενός δειγματικού χώρου Ω . Τότε ισχύει: $P(\emptyset) \leq P(A \cup B) \leq P(\Omega)$.

Μονάδες 2

ΘΕΜΑ 2ο

Δίνεται η συνάρτηση $f(x) = e^x(ax^2 + \beta x + 9)$ με $a, \beta \in \mathbb{R}$. Αν η εφαπτομένη της γραφικής παράστασης της συνάρτησης f στο σημείο της $A(2, e^2)$ είναι $y = -e^2x + 3e^2$, τότε:

α. Να αποδείξετε ότι $a=1$ και $\beta=-6$.

Μονάδες 12

β. Να βρείτε τα ακρότατα της συνάρτησης f .

Μονάδες 13

ΘΕΜΑ 3ο

Μία Τράπεζα χορηγεί διαφόρων τύπων δάνεια στους πελάτες της. Αν επιλεγεί τυχαία κάποιος πελάτης η πιθανότητα να έχει πάρει μόνο στεγαστικό ή μόνο καταναλωτικό δάνειο είναι 0,7 ενώ η πιθανότητα να μην έχει πάρει κανένα από τα δύο προηγούμενα δάνεια είναι 0,1.

α. Να βρείτε την πιθανότητα ένας πελάτης να έχει πάρει και τα δύο δάνεια. Να εξετάσετε αν τα ενδεχόμενα «έχει πάρει στεγαστικό» και «έχει πάρει καταναλωτικό» είναι ασυμβίβαστα.

Μονάδες 15

β. Αν επιπλέον η πιθανότητα να έχει πάρει μόνο στεγαστικό είναι 0,6 να βρείτε τις πιθανότητες των ενδεχομένων:

i. «έχει πάρει καταναλωτικό».

ii. «έχει πάρει μόνο καταναλωτικό».

Μονάδες 10

ΘΕΜΑ 4ο

Οι απουσίες των μαθητών της Γ΄ τάξης ενός Ενιαίου Λυκείου κατά τους μήνες Ιανουάριο - Φεβρουάριο - Μάρτιο - Απρίλιο του έτους 2006 έχουν ομαδοποιηθεί σε τέσσερις κλάσεις ίσου πλάτους και εμφανίζονται στον παρακάτω πίνακα σχετικών συχνοτήτων:

Απουσίες μαθητών	Κέντρο κλάσης x_i	Σχετική συχνότητα f_i
[... - ...)	...	0,1
[... - 7)
[... - ...)	...	0,3
[... - ...)	10	...
Σύνολο	////////////////////	1

Αν επιπλέον δίνεται ότι η σχετική συχνότητα της 4^{ης} κλάσης f_4 είναι διπλάσια της σχετικής συχνότητας της 2^{ης} κλάσης f_2 , τότε:

α. Να αποδείξετε ότι το πλάτος c των κλάσεων ισούται με 2.

Μονάδες 10

β. Να μεταφέρετε τον παραπάνω πίνακα σχετικών συχνοτήτων στο τετράδιό σας και να συμπληρώσετε τα κενά, αφού υπολογίσετε τις αντίστοιχες τιμές.

Μονάδες 5

γ. i. Να βρείτε τη μέση τιμή \bar{x} .

Μονάδες 4

ii. Να βρείτε την τυπική απόκλιση s .

Μονάδες 6

Δίνεται ο τύπος:
$$s^2 = \frac{1}{n} \left[\sum_{i=1}^k x_i^2 v_i - \frac{(\sum_{i=1}^k x_i v_i)^2}{n} \right].$$

ΟΔΗΓΙΕΣ (για τους εξεταζομένους)

1. Στο τετράδιο να γράψετε μόνο τα προκαταρκτικά (ημερομηνία, εξεταζόμενο μάθημα). **Να μην αντιγράψετε** τα θέματα στο τετράδιο. Τα σχήματα που θα χρησιμοποιήσετε στο τετράδιο μπορείτε να τα σχεδιάσετε και με μολύβι.
2. Να γράψετε το ονοματεπώνυμό σας στο πάνω μέρος των φωτοαντιγράφων, αμέσως μόλις σας παραδοθούν. **Καμιά άλλη σημείωση δεν επιτρέπεται να γράψετε.** Κατά την αποχώρησή σας να παραδώσετε μαζί με το τετράδιο και τα φωτοαντίγραφα.
3. Να απαντήσετε **στο τετράδιό σας σε όλα** τα θέματα.
4. Κάθε απάντηση επιστημονικά τεκμηριωμένη είναι αποδεκτή.
5. Διάρκεια εξέτασης: τρεις (3) ώρες μετά τη διανομή των φωτοαντιγράφων.
6. Χρόνος δυνατής αποχώρησης: μετά τη 10.30' πρωινή.

ΚΑΛΗ ΕΠΙΤΥΧΙΑ

ΤΕΛΟΣ ΜΗΝΥΜΑΤΟΣ

**ΕΠΑΝΑΛΗΠΤΙΚΕΣ ΑΠΟΛΥΤΗΡΙΕΣ ΕΞΕΤΑΣΕΙΣ
Γ' ΤΑΞΗΣ ΗΜΕΡΗΣΙΟΥ ΕΝΙΑΙΟΥ ΛΥΚΕΙΟΥ
ΠΑΡΑΣΚΕΥΗ 8 ΙΟΥΛΙΟΥ 2005
ΕΞΕΤΑΖΟΜΕΝΟ ΜΑΘΗΜΑ ΓΕΝΙΚΗΣ ΠΑΙΔΕΙΑΣ:
ΜΑΘΗΜΑΤΙΚΑ ΚΑΙ ΣΤΟΙΧΕΙΑ ΣΤΑΤΙΣΤΙΚΗΣ
ΣΥΝΟΛΟ ΣΕΛΙΔΩΝ: ΤΕΣΣΕΡΙΣ (4)**

ΘΕΜΑ 1ο

A.1. Δίνονται οι συναρτήσεις $F(x)$, $f(x)$ και $g(x)$ με $F(x) = f(x) + g(x)$.

Αν οι συναρτήσεις f , g είναι παραγωγίσιμες, να αποδείξετε ότι: $F'(x) = f'(x) + g'(x)$.

Μονάδες 9

A.2. Πώς ορίζεται ο συντελεστής μεταβολής ή συντελεστής μεταβλητότητας μιας μεταβλητής x , αν $\bar{x} > 0$ και πώς, αν $\bar{x} < 0$;

Μονάδες 4

B. Να χαρακτηρίσετε τις προτάσεις που ακολουθούν, γράφοντας στο τετράδιό σας τη λέξη **Σωστό** ή **Λάθος** δίπλα στο γράμμα, το οποίο αντιστοιχεί στη σωστή απάντηση.

α. Οι ποιοτικές μεταβλητές διακρίνονται σε διακριτές και συνεχείς.

Μονάδες 2

β. Αν $x > 0$, τότε $(\ln x)' = \frac{1}{x}$.

Μονάδες 2

ΑΡΧΗ 2ΗΣ ΣΕΛΙΔΑΣ

γ. Στην περίπτωση των ποσοτικών μεταβλητών, εκτός από τις συχνότητες f_i και v_i , χρησιμοποιούνται και οι λεγόμενες αθροιστικές συχνότητες F_i , N_i .

Μονάδες 2

δ. Τα σπουδαιότερα μέτρα διασποράς μιας μεταβλητής είναι η μέση τιμή και η διάμεσος αυτής.

Μονάδες 2

ε. Αν για τα ενδεχόμενα A , B του ίδιου δειγματικού χώρου Ω με ισοπίθανα απλά ενδεχόμενα ισχύει $P(A)=P(B)$, τότε είναι πάντοτε $N(A)=N(B)$.

Μονάδες 2

στ. Η έννοια της συνέχειας μιας συνάρτησης αναφέρεται μόνο σε σημεία του πεδίου ορισμού της.

Μονάδες 2

ΘΕΜΑ 2ο

Δίνεται η συνάρτηση $f(x) = \alpha \ln x - \beta x^2$ με $\alpha, \beta \in \mathbb{R}$.

α. Να βρείτε το πεδίο ορισμού της f .

Μονάδες 3

β. Να βρείτε την παράγωγο της f για κάθε x , το οποίο ανήκει στο πεδίο ορισμού της.

Μονάδες 5

γ. Να βρείτε τα α και β , ώστε η εφαπτομένη στο σημείο $A(1,1)$ της γραφικής παράστασης της f να είναι $y=3x-2$.

Μονάδες 10

δ. Να βρείτε το $\lim_{x \rightarrow 2} (f'(x) \cdot x^3)$.

Μονάδες 7

ΘΕΜΑ 3ο

Σε μια κανονική ή περίπου κανονική κατανομή το 50% των παρατηρήσεων έχουν τιμή μεγαλύτερη του 20. Το 81,5% των παρατηρήσεων βρίσκεται στο διάστημα (16,22) με άκρα του διαστήματος χαρακτηριστικές τιμές της κανονικής κατανομής $\bar{x} \pm 3s$, $\bar{x} \pm 2s$, $\bar{x} \pm s$, \bar{x} .

α. Να δείξετε ότι $\bar{x} = 20$ και $s = 2$.

Μονάδες 10

β. Να βρείτε το $\alpha \in \mathbb{N}^*$, αν είναι γνωστό ότι στο διάστημα $(\bar{x} - \alpha \cdot s, \bar{x} + \alpha \cdot s)$ ανήκει το 95% περίπου των παρατηρήσεων.

Μονάδες 5

γ. Αν R είναι το εύρος της κατανομής, να βρείτε την ελάχιστη τιμή της συνάρτησης $f(x) = \frac{R}{2}x^2 - (\bar{x} + 4)x + 9s$.

Μονάδες 10

ΘΕΜΑ 4ο

Έστω ο δειγματικός χώρος $\Omega = \{1, 2, 3, 4, 5, 6, 7, 8, 9, 10\}$ με ισοπίθανα απλά ενδεχόμενα. Για τα ενδεχόμενα A, B, Γ του Ω είναι

$$A \cup B = \{1, 2, 3, 4, 5, 6\}, \quad A \cap B = \{1, 3, 4\}, \quad A - B = \{2, 6\} \text{ και}$$

$$\Gamma = \left\{ x \in \Omega / \frac{x+1}{x-1} \geq 2 \right\}.$$

α. Να υπολογίσετε τις πιθανότητες $P(A)$, $P(B)$, $P(\Gamma)$.

Μονάδες 9

β. Να βρείτε την πιθανότητα, ώστε να πραγματοποιηθεί το B και όχι το Γ .

Μονάδες 3

- γ. Να βρείτε την πιθανότητα, ώστε να πραγματοποιηθεί μόνο ένα από τα Β και Γ.

Μονάδες 3

- δ. Αν s^2 είναι η διακύμανση των τιμών $\lambda, 3\lambda, 5\lambda$, όπου $\lambda \in \Omega$, να βρείτε την πιθανότητα του ενδεχόμενου $\Delta = \{\lambda \in \Omega / s^2 > 24\}$.

Μονάδες 10

ΟΔΗΓΙΕΣ ΓΙΑ ΤΟΥΣ ΥΠΟΨΗΦΙΟΥΣ

1. Στο τετράδιο να γράψετε μόνο τα προκαταρκτικά (ημερομηνία, εξεταζόμενο μάθημα). **Να μην αντιγράψετε** τα θέματα στο τετράδιο.
2. Να γράψετε το ονοματεπώνυμό σας στο επάνω μέρος των φωτοαντιγράφων αμέσως μόλις σας παραδοθούν. **Δεν επιτρέπεται να γράψετε καμιά άλλη σημείωση.** Κατά την αποχώρησή σας να παραδώσετε μαζί με το τετράδιο και τα φωτοαντίγραφα.
3. Να απαντήσετε **στο τετράδιό σας** σε όλα τα θέματα.
4. Κάθε απάντηση επιστημονικά τεκμηριωμένη είναι αποδεκτή.
5. Διάρκεια εξέτασης: τρεις (3) ώρες μετά τη διανομή των φωτοαντιγράφων.
6. Χρόνος δυνατής αποχώρησης: μετά την **10.30'** πρωινή.

ΚΑΛΗ ΕΠΙΤΥΧΙΑ

ΤΕΛΟΣ ΜΗΝΥΜΑΤΟΣ

ΕΠΑΝΑΛΗΠΤΙΚΕΣ ΑΠΟΛΥΤΗΡΙΕΣ ΕΞΕΤΑΣΕΙΣ
Γ' ΤΑΞΗΣ ΗΜΕΡΗΣΙΟΥ ΕΝΙΑΙΟΥ ΛΥΚΕΙΟΥ
ΤΕΤΑΡΤΗ 7 ΙΟΥΛΙΟΥ 2004
ΕΞΕΤΑΖΟΜΕΝΟ ΜΑΘΗΜΑ:
ΜΑΘΗΜΑΤΙΚΑ ΚΑΙ ΣΤΟΙΧΕΙΑ ΣΤΑΤΙΣΤΙΚΗΣ
ΓΕΝΙΚΗΣ ΠΑΙΔΕΙΑΣ
ΣΥΝΟΛΟ ΣΕΛΙΔΩΝ: ΤΡΕΙΣ (3)

ΘΕΜΑ 1ο

- A.** Αν A και B είναι δύο ενδεχόμενα ενός δειγματικού χώρου Ω με $A \subseteq B$, τότε να αποδείξετε ότι $P(A) \leq P(B)$.

Μονάδες 7

- B.** **α.** Πότε ένα πείραμα ονομάζεται πείραμα τύχης;
β. Να δώσετε τον ορισμό του δειγματικού χώρου ενός πειράματος τύχης.

Μονάδες 6

- Γ.** Να χαρακτηρίσετε τις προτάσεις που ακολουθούν, γράφοντας στο τετράδιό σας τη λέξη **Σωστό** ή **Λάθος** δίπλα στο γράμμα που αντιστοιχεί στη σωστή απάντηση.

α. Αν $\lim_{x \rightarrow x_0} f(x) = l_1$ και $\lim_{x \rightarrow x_0} g(x) = l_2$,

τότε $\lim_{x \rightarrow x_0} (f(x) \cdot g(x)) = l_1 l_2$.

- β.** Μία συνάρτηση f με πεδίο ορισμού A λέμε ότι παρουσιάζει τοπικό ελάχιστο στο $x_1 \in A$, όταν $f(x) \geq f(x_1)$ για κάθε x σε μια περιοχή του x_1 .

- γ.** Ισχύει $(f(x) \cdot g(x))' = f'(x) \cdot g(x) + g'(x) \cdot f(x)$, όπου f και g παραγωγίσιμες συναρτήσεις.

δ. Ισχύει $(\sqrt{x})' = \frac{1}{\sqrt{x}}$ με $x > 0$.

- ε.** Για δύο συμπληρωματικά ενδεχόμενα A και A' ενός δειγματικού χώρου Ω ισχύει $P(A') = 1 - P(A)$.

- στ.** Το μέτρο διασποράς **εύρος** ισούται με τη διαφορά της ελάχιστης παρατήρησης από τη μέγιστη παρατήρηση.

Μονάδες 12

ΘΕΜΑ 2ο

Δίνεται η συνάρτηση f με τύπο $f(x) = \frac{x+2}{e^x}$.

α. Να βρείτε τη μονοτονία και τα ακρότατα της συνάρτησης.

Μονάδες 9

β. Να αποδείξετε ότι $f(x) + f'(x) = \frac{1}{e^x}$.

Μονάδες 8

γ. Να βρείτε την εξίσωση της εφαπτομένης της γραφικής παράστασης της f στο σημείο $A(0, f(0))$.

Μονάδες 8

ΘΕΜΑ 3ο

Η μέση τιμή των βαθμών που πήραν οι 25 μαθητές της Γ' τάξης ενός Λυκείου στα Μαθηματικά είναι 14, ενώ η μέση τιμή των βαθμών των 10 μαθητών που παρουσίασαν τη μικρότερη βαθμολογία είναι 11.

α. Να βρείτε τη μέση τιμή της βαθμολογίας των 15 υπόλοιπων μαθητών.

Μονάδες 12

β. Αν το άθροισμα των τετραγώνων των βαθμών των 25 αυτών μαθητών είναι 5000, να βρείτε το συντελεστή μεταβολής (CV).

Μονάδες 13

ΘΕΜΑ 4ο

Έστω $\Omega = \{1, 2, 3, 4, 5, 6\}$ ο δειγματικός χώρος της ρίψης ενός μη αμερόληπτου ζαριού και η συνάρτηση $f: \mathbb{R} \rightarrow \mathbb{R}$ με τύπο

$$f(x) = \frac{1}{3}x^3 - kx^2 + 4x + 2, \text{ όπου } k \in \Omega.$$

Αν $P(1) = P(3) = P(5) = 2P(2) = 4P(4) = 2P(6)$, τότε να βρείτε:

- α. Τις πιθανότητες των απλών ενδεχομένων $P(1)$, $P(2)$, $P(3)$, $P(4)$, $P(5)$, $P(6)$.

Μονάδες 8

- β. Τις πιθανότητες των ενδεχομένων A και B , όπου
 A : «Η ένδειξη του ζαριού είναι άρτιος αριθμός»
 B : «Η ένδειξη του ζαριού είναι περιττός αριθμός».

Μονάδες 8

- γ. Την πιθανότητα του ενδεχομένου Γ , όπου
 Γ : «Η συνάρτηση f είναι γνησίως αύξουσα στο \mathbb{R} ».

Μονάδες 9

ΟΔΗΓΙΕΣ ΓΙΑ ΤΟΥΣ ΕΞΕΤΑΖΟΜΕΝΟΥΣ

1. Στο τετράδιο να γράψετε μόνο τα προκαταρκτικά (ημερομηνία, εξεταζόμενο μάθημα). Τα θέματα να μην τα αντιγράψετε στο τετράδιο. Τα σχήματα που θα χρησιμοποιήσετε στο τετράδιο μπορούν να γίνουν και με μολύβι.
2. Να γράψετε το ονοματεπώνυμό σας στο πάνω μέρος των φωτοαντιγράφων, αμέσως μόλις σας παραδοθούν. Καμιά άλλη σημείωση δεν επιτρέπεται να γράψετε. Κατά την αποχώρησή σας να παραδώσετε μαζί με το τετράδιο και τα φωτοαντίγραφα, τα οποία και θα καταστραφούν μετά το πέρας της εξέτασης.
3. Να απαντήσετε στο τετράδιό σας σε όλα τα θέματα.
4. Κάθε λύση επιστημονικά τεκμηριωμένη είναι αποδεκτή.
5. Διάρκεια εξέτασης: τρεις (3) ώρες μετά τη διανομή των φωτοαντιγράφων.
6. Χρόνος δυνατής αποχώρησης: 10:00.

ΚΑΛΗ ΕΠΙΤΥΧΙΑ
ΤΕΛΟΣ ΜΗΝΥΜΑΤΟΣ

ΕΠΑΝΑΛΗΠΤΙΚΕΣ
 ΑΠΟΛΥΤΗΡΙΕΣ ΕΞΕΤΑΣΕΙΣ Γ' ΤΑΞΗΣ
 ΗΜΕΡΗΣΙΟΥ ΕΝΙΑΙΟΥ ΛΥΚΕΙΟΥ
 ΠΕΜΠΤΗ 3 ΙΟΥΛΙΟΥ 2003
 ΕΞΕΤΑΖΟΜΕΝΟ ΜΑΘΗΜΑ:
 ΜΑΘΗΜΑΤΙΚΑ ΚΑΙ ΣΤΟΙΧΕΙΑ ΣΤΑΤΙΣΤΙΚΗΣ
 ΓΕΝΙΚΗΣ ΠΑΙΔΕΙΑΣ
 ΣΥΝΟΛΟ ΣΕΛΙΔΩΝ: ΤΕΣΣΕΡΙΣ (4)

ΘΕΜΑ 1ο

- A. Για δύο συμπληρωματικά ενδεχόμενα A και A' ενός δειγματικού χώρου Ω, να αποδείξετε ότι ισχύει:
- $$P(A') = 1 - P(A)$$

Μονάδες 9

- B. Να γράψετε στο τετράδιό σας το γράμμα που αντιστοιχεί στη σωστή απάντηση.

Μία συνάρτηση f είναι παραγωγίσιμη σε ένα σημείο x_0 του πεδίου ορισμού της, αν υπάρχει το :

- α. $\lim_{h \rightarrow 0} \frac{f(x_0 + h) - f(h)}{h}$, $h \in \mathbb{R}$, $h \neq 0$ και το όριο αυτό είναι πραγματικός αριθμός

- β. $\lim_{h \rightarrow 0} \frac{f(x_0 - h) - f(x_0)}{h}$, $h \in \mathbb{R}$, $h \neq 0$

- γ. $\lim_{h \rightarrow 0} \frac{f(x_0 + h) - f(x_0)}{h}$, $h \in \mathbb{R}$, $h \neq 0$ και το όριο αυτό είναι πραγματικός αριθμός

- δ. $\lim_{h \rightarrow 0} \frac{f(x_0 + h) + f(h)}{h}$, $h \in \mathbb{R}$, $h \neq 0$.

Μονάδες 5

Γ. Να γράψετε στο τετράδιό σας το γράμμα που αντιστοιχεί στη σωστή απάντηση.

Μέτρο θέσης ενός συνόλου δεδομένων είναι :

- α. το εύρος
- β. η διάμεσος
- γ. η διακύμανση
- δ. η τυπική απόκλιση.

Μονάδες 5

Δ. Να ορίσετε το συντελεστή μεταβολής ενός συνόλου παρατηρήσεων.

Μονάδες 6

ΘΕΜΑ 2ο

Δίνεται η συνάρτηση $f(x) = \sqrt{x^2 - 1}$.

α. Να βρεθεί το πεδίο ορισμού της.

Μονάδες 5

β. Να δείξετε ότι ο ρυθμός μεταβολής της f , όταν $x=3$, ισούται με

$$\frac{3\sqrt{2}}{4} .$$

Μονάδες 10

γ. Αν $h(x) = \frac{f(x) - \sqrt{3}}{x - 2}$ για $x \neq 2$, να υπολογίσετε το $\lim_{x \rightarrow 2} h(x)$.

Μονάδες 10

ΘΕΜΑ 3ο

Έχουμε 30 σφαίρες μέσα σ' ένα δοχείο, αριθμημένες από το 1 έως το 30. Επιλέγουμε στην τύχη μία σφαίρα. Έστω A το ενδεχόμενο ο αριθμός της σφαίρας να είναι άρτιος και B το ενδεχόμενο ο αριθμός αυτός να είναι πολλαπλάσιο του 5.

Αν A' , B' είναι τα συμπληρωματικά ενδεχόμενα των A και B αντιστοίχως, να υπολογίσετε τις πιθανότητες :

α. $P(A)$, $P(B)$

Μονάδες 6

β. $P(A \cup B)$

Μονάδες 6

γ. $P(A \cup B')$

Μονάδες 6

δ. $P((A' \cap B) \cup (A \cap B'))$

Μονάδες 7

ΘΕΜΑ 4ο

Το βάρος ενός δείγματος μαθητών λυκείου ακολουθεί κανονική ή περίπου κανονική κατανομή.

Το 50% των μαθητών του δείγματος έχουν βάρος το πολύ 65 Kg, ενώ περίπου το 47,5% αυτών έχουν βάρος από 65 Kg έως 75 Kg.

α. Να υπολογίσετε τη μέση τιμή, τη διάμεσο και την τυπική απόκλιση του βάρους των μαθητών του δείγματος.

Μονάδες 6

β. Να εξετάσετε αν το δείγμα είναι ομοιογενές.

Μονάδες 6

γ. Να υπολογίσετε το ποσοστό των μαθητών του δείγματος, που έχουν βάρος από 55 Kg έως 70 Kg.

Μονάδες 6

δ. Ο αριθμός των μαθητών του δείγματος αυτού που έχουν βάρος από 55 Kg έως 60 Kg, είναι 27. Να υπολογίσετε το σύνολο των μαθητών του δείγματος.

Μονάδες 7

ΟΔΗΓΙΕΣ (για τους εξεταζόμενους)

1. Στο τετράδιο να γράψετε μόνο τα προκαταρκτικά (ημερομηνία, εξεταζόμενο μάθημα). Τα θέματα να μην τα αντιγράψετε στο τετράδιο. Τα σχήματα που θα χρησιμοποιήσετε στο τετράδιο μπορούν να γίνουν και με μολύβι.
2. Να γράψετε το ονοματεπώνυμό σας στο πάνω μέρος των φωτοαντιγράφων αμέσως μόλις σας παραδοθούν. Καμιά άλλη σημείωση δεν επιτρέπεται να γράψετε. Κατά την αποχώρησή σας να παραδώσετε μαζί με το τετράδιο και τα φωτοαντίγραφα, τα οποία και θα καταστραφούν μετά το πέρας της εξέτασης.
3. Να απαντήσετε **στο τετράδιό σας** σε όλα τα θέματα.
4. Κάθε λύση επιστημονικά τεκμηριωμένη είναι αποδεκτή.
5. Διάρκεια εξέτασης: Τρεις (3) ώρες μετά τη διανομή των φωτοαντιγράφων.
6. Χρόνος δυνατής αποχώρησης μετά τη 10:00 πρωινή.

ΚΑΛΗ ΕΠΙΤΥΧΙΑ
ΤΕΛΟΣ ΜΗΝΥΜΑΤΟΣ